

GRIFFON

*Richtbank mit integriertem Radfreiheber
Drive on bench with dual lifting system*

GR04F.3802.X



GRIFFON ist eine Richtbank mit integriertem Radfreiheber, Sie ermöglicht ein einfaches und schnelles Verankern der Fahrzeuge durch die Verwendung der Laufrille ohne Abbau der Verankerungsklammern und Traversen. Der integrierte X wird mit einer Fernbedienung gesteuert. Je nach Reparatur wird nur ein Teil der Laufrillen (leichtes Material, Kunststoff) abgebaut.

GRIFFON is a drive on bench with a lifting system using a running decking plate. No need for dismantling the anchoring clamps and cross members when positioning the vehicle. The inner lifting system is operated by means of a remote control system. Only part of the runway decking plate (light but solid, made of composite) need to be removed if the repair process requires it.

GRIFFON

Richtbank mit integriertem Radfreiheber
Drive on bench with dual lifting system



Referenzen / part number

Einzelheiten der Zusammenstellung

GR04F.3802.X

Hebebühne + hydraulische Zentrale + integrierter "x" +
 4 Verankerungsklammern + Laufrillen

*Lifting bench + Hydraulic power unit + inner lift + 4 anchoring
 clamps + runway decking plates*

Referenzen / part number

Zubehör

9121.523

Multi-Funktions Aufnahme
Multi-function support

SVN05.301

Sevenne Zugerät
Sevenne pulling unit

GR11.0074

Rollwagen mit Seilwinde
Trolley to position the vehicle on the bench

MZ450.907

Ablagewagen
Storage trolley



SVN05.301



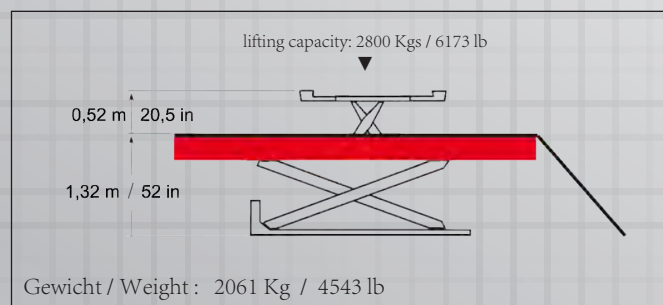
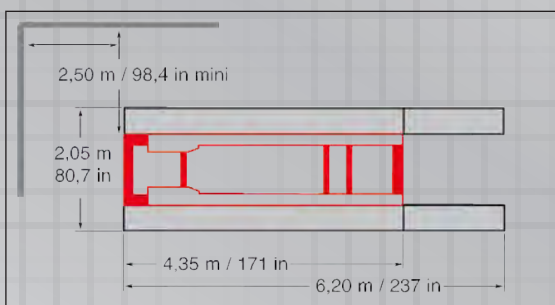
MZ450.907



GR11.0074



9121.523



CELETTE
 CAR LIFE SOLUTIONS

contact@celette.com