

# GRIFFON XL

*Lange Richtbank mit integriertem Doppelradfreiheber  
Long bench with double lifting system*

GXL08.5812.X



*Der GRIFFON XL mit seinen 5,80m eignet sich für Lieferwagen und große Fahrzeuge. Seine Länge ermöglicht die gleichzeitige Reparatur von Front- und Heck-schaden. Diese lange Richtbank ist mit doppeltem integriertem Hebesystem ausgestattet und hat auch ein hydraulisches Kippsystem zum Auffahren.*

*The 18 ft inch long bench GRIFFON XL is specially designed to repair commercial vehicles and SUV. This length enables you to complete simultaneous repairs at the front and at the rear of the vehicle. This bench is supplied with 2 independant inner lifting units and a hydraulic tilting system.*

# GRIFFON XL

*Lange Richtbank mit integrierter Doppelradfreiheber*  
*Long bench with double lifting system*



Referenzen / part number

Einzelheiten der Zusammenstellung

GXL08.5812.X

Richtbank + Hydraulikzentrale + doppeltes x-Hebesystem  
 + 4 gebogene Verankerungsklammern + Fahrriellen + hinterer Heber

*Bench + Hydraulic power unit + 2 inner lifts + 4 anchoring  
 clamps + runway decking plates + rear lifting unit*

Referenzen / part number

Zubehör

9121.523

Multi-funktions Aufnahme  
*Multi-function support*

SVN05.301

Sevenne Zuggestät (10T) +Verlängerung + Sicherheitskabel  
*Sevenne pulling unit (10 ton)+extension+safety cable*

GR11.0074

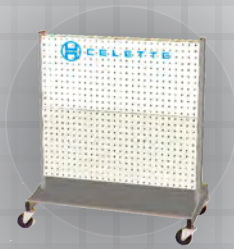
Rollwagen mit Seilwinde  
*Trolley to position the vehicle on the bench*

MZ450.907

Ablagewagen  
*Storage trolley*



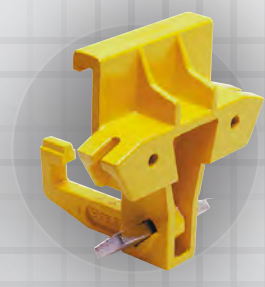
SVN05.301



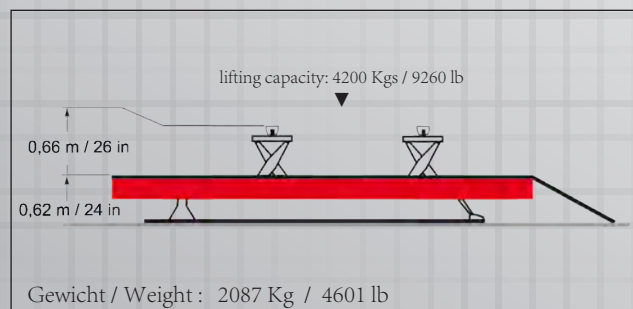
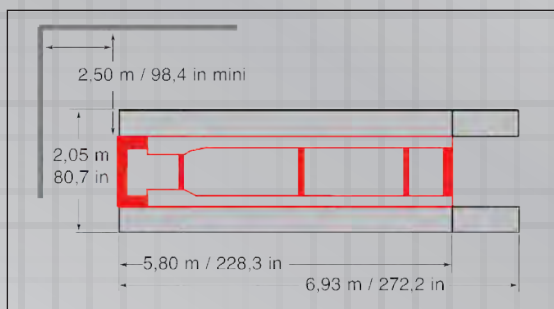
MZ450.907



GR11.0074



9121.523



**CELETTE**  
 CAR LIFE SOLUTIONS

contact@celette.com