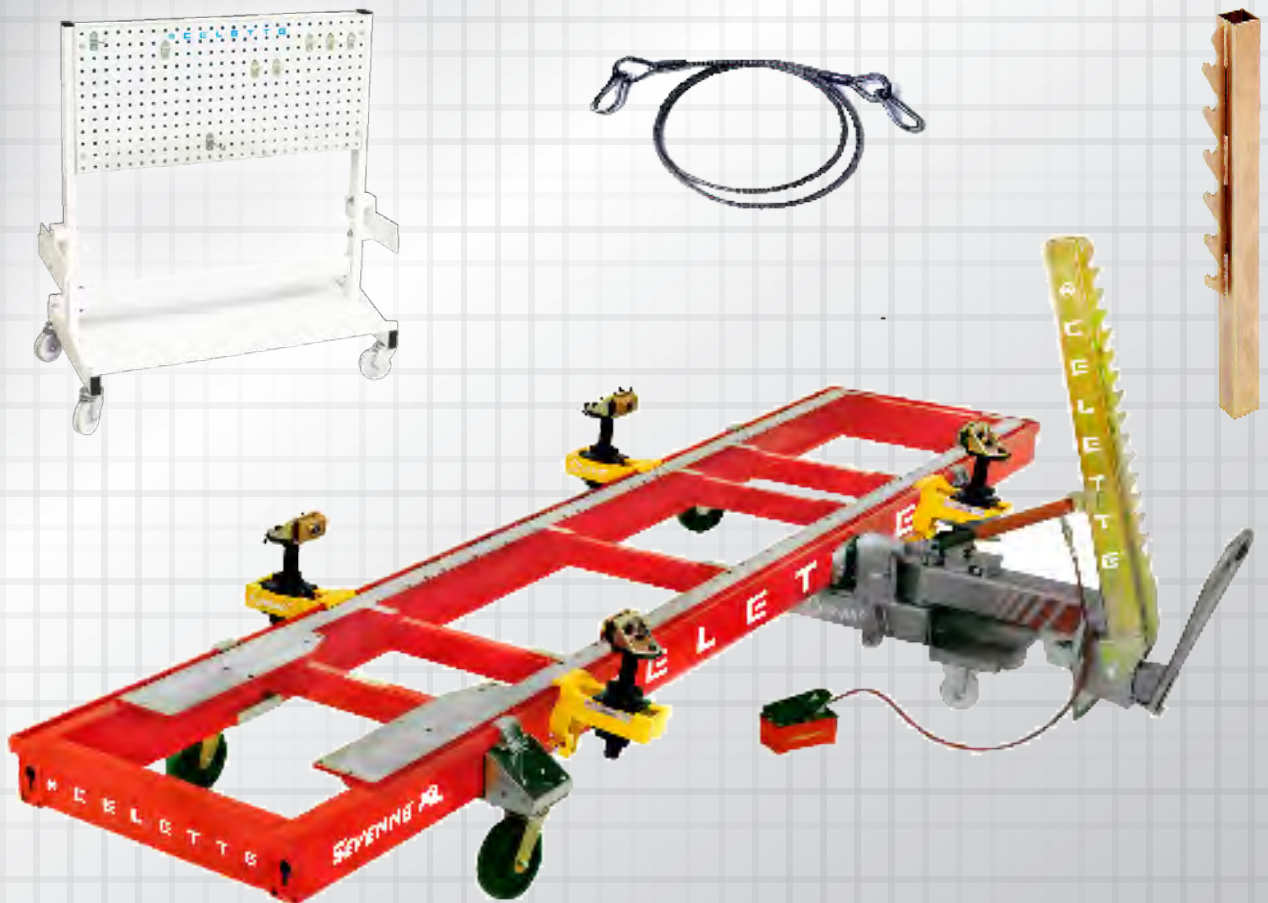


SEVENNE XL

*Universale bewegliche Richtbank
Universal mobile bench*

SVN09XL.3112



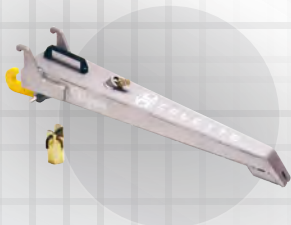
Die Richtbank auf Räder mit einer Länge von 5,80M ist für Nutzfahrzeug Reparatur konzipiert. Seine Mobilität erlaubt das Aufsetzen von einem Fahrzeug in Verbindung mit einer 2 Säulen Bühne. Die Verankerungen können rings um die ganze Richtbank verschoben werden dank der Verankerungsgürtel. Er ermöglicht die schnelle Befestigung der Verankerungsklammern, Räder, und Multifunktions Aufnahme.

Extended length Bench on wheels designed to repair larger commercial vehicles The important feature of this bench allows positioning under a 2 post lift for loading, or easily moved between work bays. The 5.8 M (19 Feet) length is suitable for light truck and commercial vehicles. The universal peripheral frame enables the quick anchoring or adjustment of the clamps, wheels, transport handle or multi-function support.

SEVENNE XL

Universale bewegliche Richtbank
 Universal Mobile bench

SVN09XL.3112



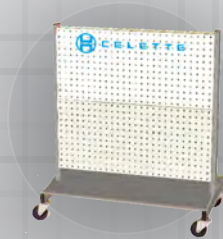
9121.543



9121.533



SC.40014



MZ450.907

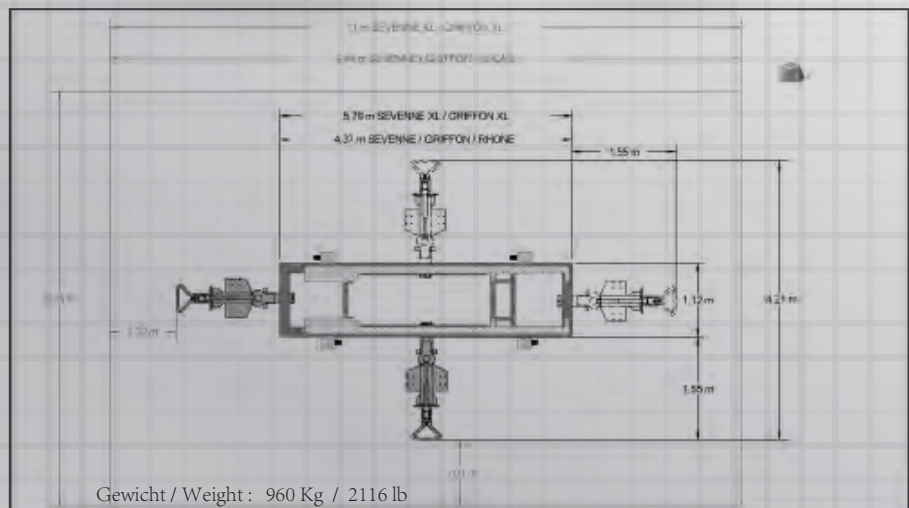


9121.523



CSK.15111

Referenzen / part number	Einzelheiten der Zusammenstellung
SVN09XL.3112	Richtbank + 4 Verankerungsklammern + Zuggerät + Ablagewagen Bench + 4 anchoring clamps + Pulling unit + Storage trolley (cf kit page 1)
Referenzen / part number	Zubehör
9121.543	VipereZuggerät Vipere pulling unit
9121.523	Mehrzweck-Aufnahme Multi-function support
9121.533	Deichsel Stearing handle
SC.40014	Hydraulik-satz Storage case for hydraulic components
CSK.15111	Satz für 3 punkt Züge Pulling kit
MZ450.907	Ablagewagen Storage trolley
ROLL.100	Rollwagen Trolley displacement



CELETTE
 CAR LIFE SOLUTIONS

contact@celette.com

31