

# X-ONE

## Richt-Hebebühne Lifting table

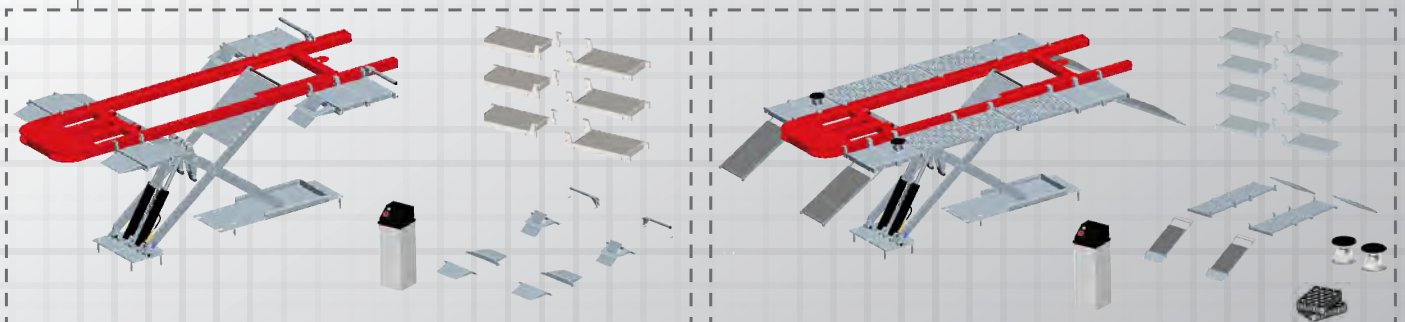
X110.3800.X



Verschiedene Zusammenstellungen  
Different options

Basic

Nordic



X110.3000.X

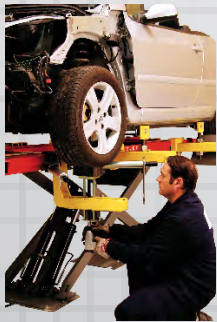
X110.3500.X

*X-ONE Richt-Hebebühne, die speziell zur Reparatur von leichten und mittleren Verformungen geeignet ist. Nach überfahren der Hebebühne, kann das Fahrzeug schnell und leicht mittels der Räder angehoben werden, was den Zugang zu Verankerungspunkte ermöglicht.*

*X-ONE is a lifting table specially designed for light and cosmetic impact repairs. Once positioned on the table, the vehicle can be easily and rapidly lifted up by the wheels enabling the technician to get access to the anchoring points.*

# X-ONE

Richt-Hebebühne  
Lifting table



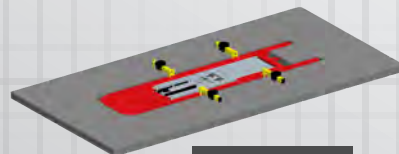
Referenzen / part number	Einzelheiten der Zusammenstellung
X110.3800.X	
Referenzen / part number	Zubehör
LX02.AN.001	Verankerungssatz BMW MERCEDES BMW MERCEDES Anchoring kit
LX02.AN.012	Verankerungssatz RENAULT, NISSAN RENAULT NISSAN Anchoring kit
X110.NA.001	Adaptierungssatz NAJA Naja adaptation Kit
X110.LEV.01	Unterflur : Heben unter dem Schweller Kit to install the lifting table into the ground : lifting by rocker panel
X110.LEV.02	Unterflur : Heben durch die Räder Kit to install the lifting table into the ground : lifting by the wheels
X110.0900	Ablagewagen Storage trolley



X110.0900



X110.NA.001



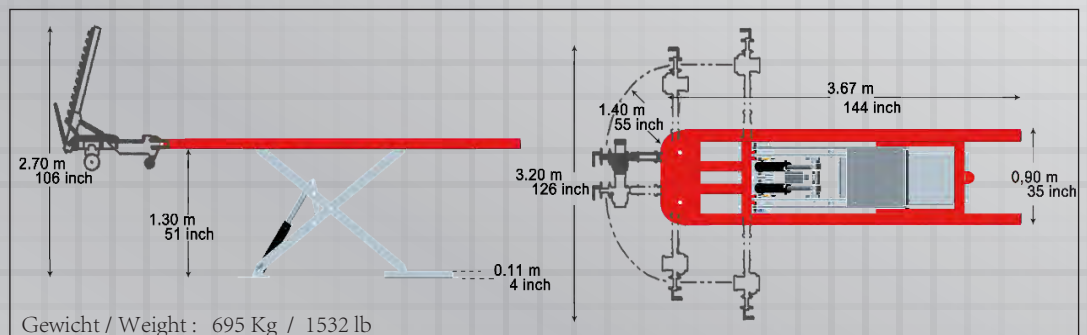
X110.LEV.01



X110.LEV.02



AP508.0600



CELETTE  
CAR LIFE SOLUTIONS

contact@celette.com